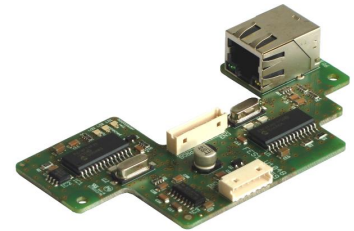




industrial electronics



Hardware-Manual

FES1 V1048: Ethernet2Serial1

Version: 16.03.2011 / MAB
Änderung: 20.02.2012 / MAB

Mit der Ethernet2Serial1-Karte FES1_V1048 kann die RS232-Schnittstelle des **eigerPanels** von Aussen über Ethernet angesprochen und gelesen werden.

Zur Beachtung: **eigerPanel** kann über FES1 keine Verbindung nach Aussen aufbauen!

Einen Einstieg zur Verwendung von FES1 finden sie in der Application Note 10, welche unter www.eigergraphics.com im Download-Bereich verfügbar ist.

Inhaltsverzeichnis

FES1 im Bild	2
Abmessungen.....	3
Beschreibung der Anschlüsse / Anzeigen	3
CN1 RS232 - Schnittstelle	4
CN2 RJ45 - Buchse	4
CN3 Programmierschnittstelle	4
Spezifikationen	4



FES1 im Bild

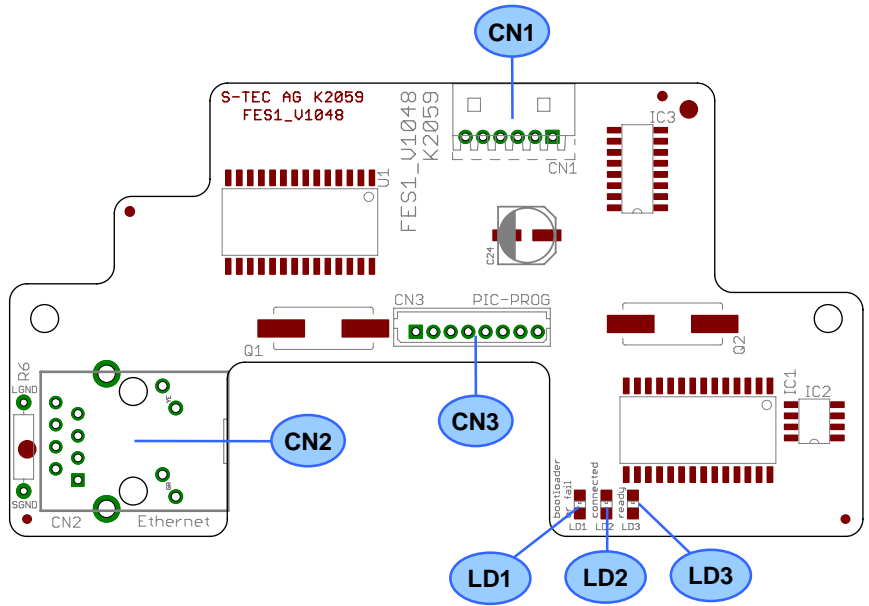


Abbildung 1: FES1_V1048

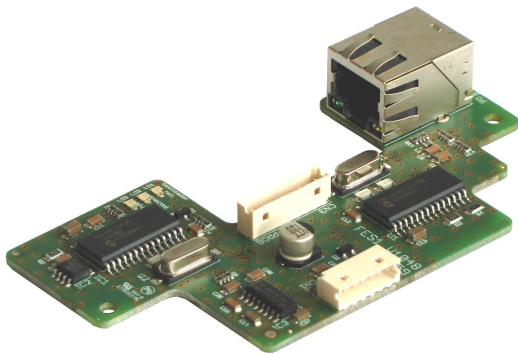


Abbildung 2: FES1_V1048 Board
(Bestell-Nr. K2059)



Abbildung 3: FES1 mit Verbindungskabel zum eigerPanel70 und Montage-Set
(Bestell-Nr. F4464)

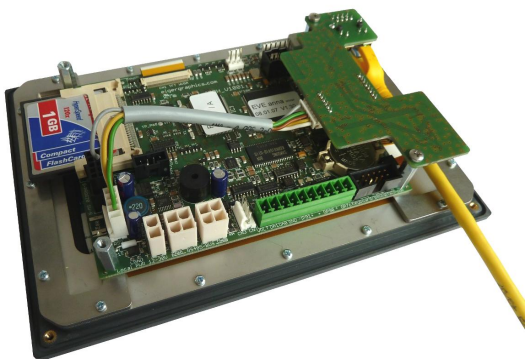


Abbildung 4: FES1_V1048 auf eigerPanel70
(ohne Spezial-Distanzhalter)



Abbildung 5: FES1_V1048 im eigerPanel70 eingebaut

Abmessungen

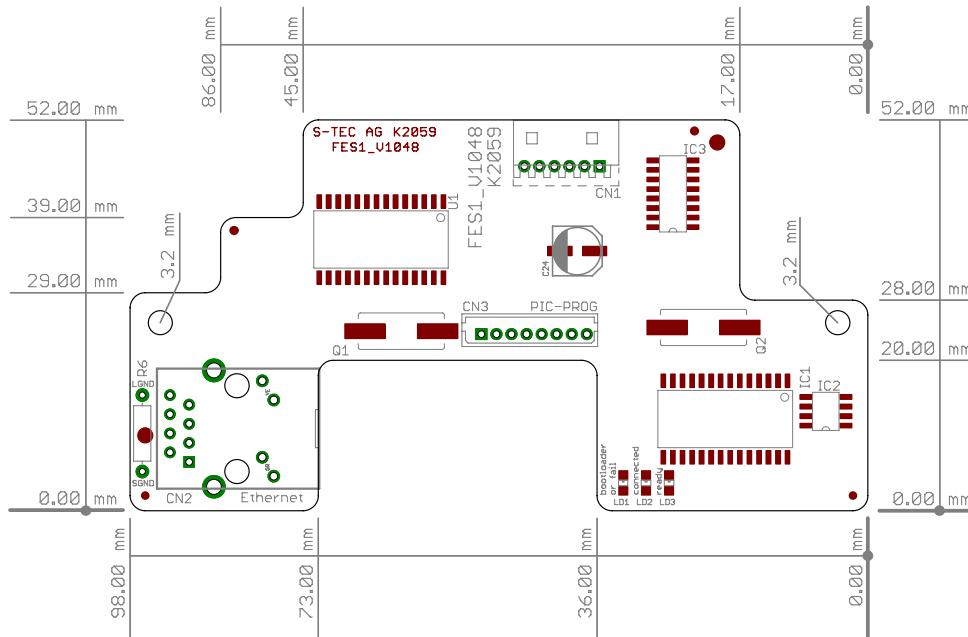


Abbildung 6: Abmessungen FES1 (Grundriss, Massstab ~ 1:1)

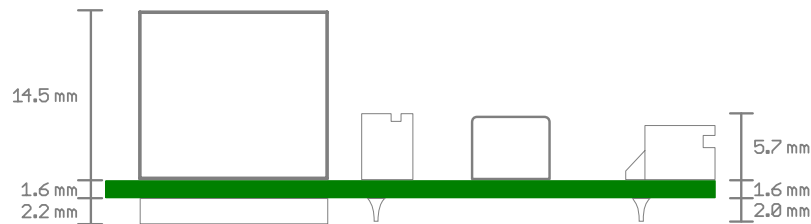


Abbildung 7: Querschnitt FES1

Montage im **eigerPanel70**:

- mit 2 speziell Distanzhaltern kann FES1 kopfüber innerhalb des Gehäuses montiert werden.

Beschreibung der Anschlüsse / Anzeigen

Buchsengehäuse sowie fertig konfektionierte Kabel mit Crimp-Kontakten können bei der S-TEC electronics AG bezogen werden.

FES1 verfügt über folgende Anschlüsse (s. Abb. 1):

- 1 RS232 - Schnittstelle für Verb. zum **eigerPanel** (CN1)
- 1 RJ45 - Buchse für Ethernet (CN2)
- 1 Programmierschnittstelle (CN3)

FES1 Status-LEDs:

- 1 rote LED, Boot-Loader aktiv oder Fehler (LD1)
- 1 gelbe LED, Verbindung ist aktiv (LD2)
- 1 grüne LED, blinkt wenn Bereit (LD3)

Die technischen Spezifikationen sind im entsprechenden Abschnitt beschrieben.

CN1 RS232 - Schnittstelle

Stecker für die Verbindung des **eigerPanel**s mit FES1. (Baudrate siehe Spezifikationen)

Stecker-Typ: Micro-Blade 6-Pol

1	L3V3
2	RX
3	LGND
4	TX
5	L12V
6	FRES

FRES: Hardware-Reset-Leitung des **eigerPanel**, statt Reset-Taster

CN2 RJ45 - Buchse

Stecker für den Anschluss des Ethernets

Stecker-Typ: RJ45, Standard-Ethernet-Pinbelegung

CN3 Programmierschnittstelle

Stecker für Programmierung des PIC-Kontrollers

Stecker-Typ: Micro-Blade 8-Pol

1	VPP
2	L3V3
3	LGND
4	ISP4
5	ISP5
6	LVP
7	(NC)
8	(NC)

Spezifikationen**Allgemein**

Speisung: über CN1 (L3V3, LGND)

Umgebungstemperatur: max. 70°C

RS232-Schnittstelle

Anzahl: 1

Baudrate(n): 115'200 Bit/s