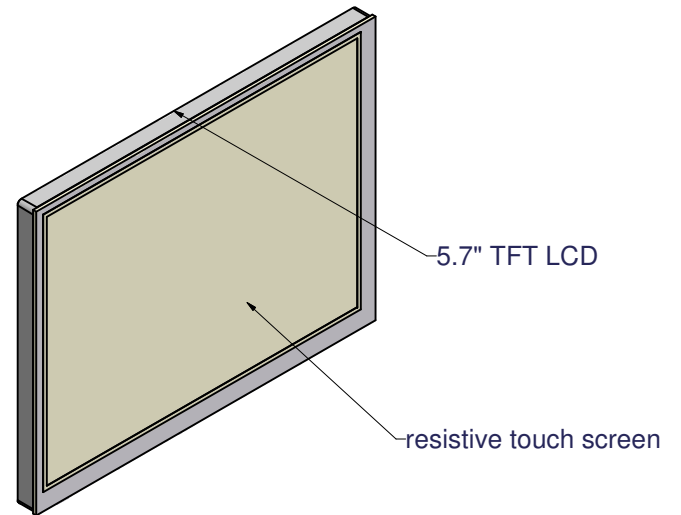
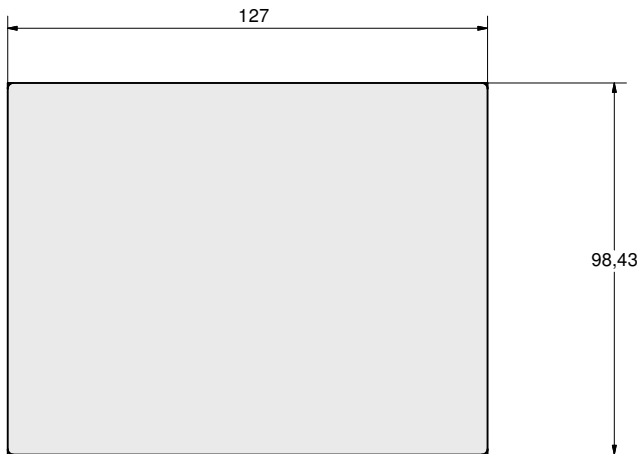
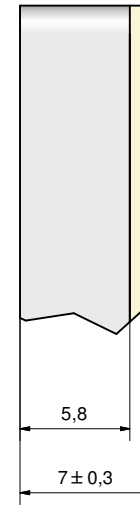


A (5:1)



		Datum	Name	5.7" TFT LCD incl. Touch	
		Bezeichnet	29.06.2007 DA		
		Kontrolliert			
		Nom			
				S-TEC electronics AG	
				1	
				A2	
Status	Anderungen	Datum	Name		